



SÉCURITÉ

# APF

LA MARQUE DES PISCINIERS

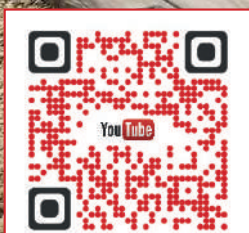
## NOTICE D'INSTALLATION

CONDITIONS D'UTILISATION,  
DE MAINTENANCE ET DE GARANTIE

*À lire attentivement et à conserver pour une consultation ultérieure*



## COUVERTURE MOTORISÉE EDEN



Découvrez notre vidéo  
d'installation !

APF, à vos côtés pour vos plus beaux projets

<b>RAPPEL CONCERNANT LA LIVRAISON ET LE STOCKAGE</b>	<b>page 3</b>
Livraison	page 3
<b>RECOMMANDATIONS AVANT POSE</b>	<b>page 3</b>
Rappel de la norme NF P90-308	page 3
Vérification du support	page 4
<b>EDEN - COMPOSANTES</b>	<b>page 6</b>
<b>OUTILLAGE ET RESSOURCES REQUIS</b>	<b>page 7</b>
<b>INSTALLATION DE LA COUVERTURE</b>	<b>page 8</b>
<b>FIXATION DE LA COUVERTURE</b>	<b>page 8</b>
<b>MONTAGE DE L'ENROULEUR</b>	<b>page 9</b>
Installation de l'axe d'enroulement	page 9
Installation de l'axe de transmission	page 10
Installation de l'axe avec panneau solaire	page 11
Tension de la courroie	page 12
Connexion électronique	page 12
<b>RÉGLAGES DES GALETS D'ENTRAÎNEMENT</b>	<b>page 12</b>
<b>INSTALLATION DU RAIL DE GUIDAGE</b>	<b>page 13</b>
<b>INSTALLATION DE LA COUVERTURE SUR L'ENROULEUR</b>	<b>page 14</b>
<b>UTILISATION DE L'APF CONNECT - COVER CONTROL</b>	<b>page 15</b>
<b>UTILISATION DE LA COUVERTURE</b>	<b>page 17</b>
<b>DÉBRAYAGE</b>	<b>page 18</b>
<b>CONSEILS D'UTILISATION</b>	<b>page 19</b>
<b>ENTRETIEN À LA CHARGE DU PROPRIÉTAIRE DE LA PISCINE</b>	<b>page 19</b>
<b>MAINTENANCE</b>	<b>page 20</b>
<b>SÉCURITÉ</b>	<b>page 20</b>
<b>CONDITIONS DE GARANTIES</b>	<b>page 21</b>
<b>MODALITÉS D'APPLICATION DE LA GARANTIE</b>	<b>page 22</b>

# RAPPEL CONCERNANT LA LIVRAISON ET LE STOCKAGE

## Livraison

Nos couvertures sont vendues départ d'usine ; elles voyagent aux risques et périls de leurs destinataires.

Le déchargement des cartons est à la charge du destinataire. Les cartons doivent être réceptionnés sur palette et stockés selon le sens indiqué sur le carton.

Prenez le temps de les ouvrir en présence du transporteur et de vérifier l'état du matériel.

En cas de détérioration ou de pièces manquantes, notez les réserves sur la fiche de transport.

Adressez une lettre recommandée avec accusé de réception au transporteur sous 48 heures maximum en précisant les problèmes rencontrés.

Une copie de votre courrier de réclamation devra nous être adressée.

## RECOMMANDATIONS AVANT LA POSE

### Rappel de la norme NF P 90-308

La loi du 3 janvier 2003 relative à la sécurité des piscines a pour objectif de prévenir les risques de noyade des jeunes enfants.

Cette loi impose l'installation d'un dispositif normalisé :

- Depuis le 1<sup>er</sup> janvier 2004, les piscines privées nouvellement construites, à usage individuel ou collectif, doivent être pourvues d'un dispositif de sécurité.
- Depuis le 1<sup>er</sup> mai 2004, les piscines existantes des habitations données en location saisonnière sont également soumises à cette obligation.
- Depuis le 1<sup>er</sup> janvier 2006, toutes les autres piscines existantes doivent être équipées d'un dispositif de sécurité.
- Sont concernées les piscines privatives à usage individuel ou collectif de plein air, dont le bassin est enterré ou semi-enterré.

La norme concerne les fabricants et implique directement les installateurs et les utilisateurs.

- Nos couvertures de sécurité sont conformes à la norme NF P 90-308 sauf cas particuliers, formes spécifiques de piscines notamment les piscines à débordement. Elles sont attestées par le Laboratoire National d'Essais, conformes aux exigences de sécurité de la norme.
- Nos couvertures automatiques perdent leur conformité à la norme de sécurité NF P 90-308 si elles ne sont pas posées et utilisées en respect de nos notices d'installation, d'utilisation, d'entretien, de maintenance et de garantie fournies à la livraison de la couverture automatique.
- Le poseur professionnel piscinier doit donc obligatoirement remettre la notice précitée à l'utilisateur final, après avoir apporté toutes les explications nécessaires, afin que l'utilisateur puisse la conserver pour toute consultation ultérieure.
- **Il est strictement interdit de monter, marcher ou sauter sur la couverture et de monter ou s'asseoir sur l'enrouleur.**
- En cas de dysfonctionnement de la couverture automatique empêchant la fermeture de celle-ci, donc la sécurisation de la piscine, il est impératif de prendre toutes les mesures nécessaires afin d'empêcher l'accès de la piscine aux jeunes enfants et ce jusqu'à la réparation de la couverture.
- La tablette et le smartphone appairés à l'application APF Connect seront gardés hors de la portée des enfants.
- Il est impératif de toujours garder en vue la piscine lors de l'ouverture/fermeture de la couverture.
- Chaque couverture est livrée avec un système de verrouillage manuel de sécurité par boucle anti-soulèvement ; il est impératif de verrouiller l'ensemble des boucles anti-soulèvement une fois la couverture fermée afin de sécuriser la piscine.
- Toutes les interventions doivent être réalisées par un professionnel qui prendra contact si nécessaire avec APF.
- Toutes les pièces de rechange doivent être d'origine ou conformes à la norme NF P 90-308.

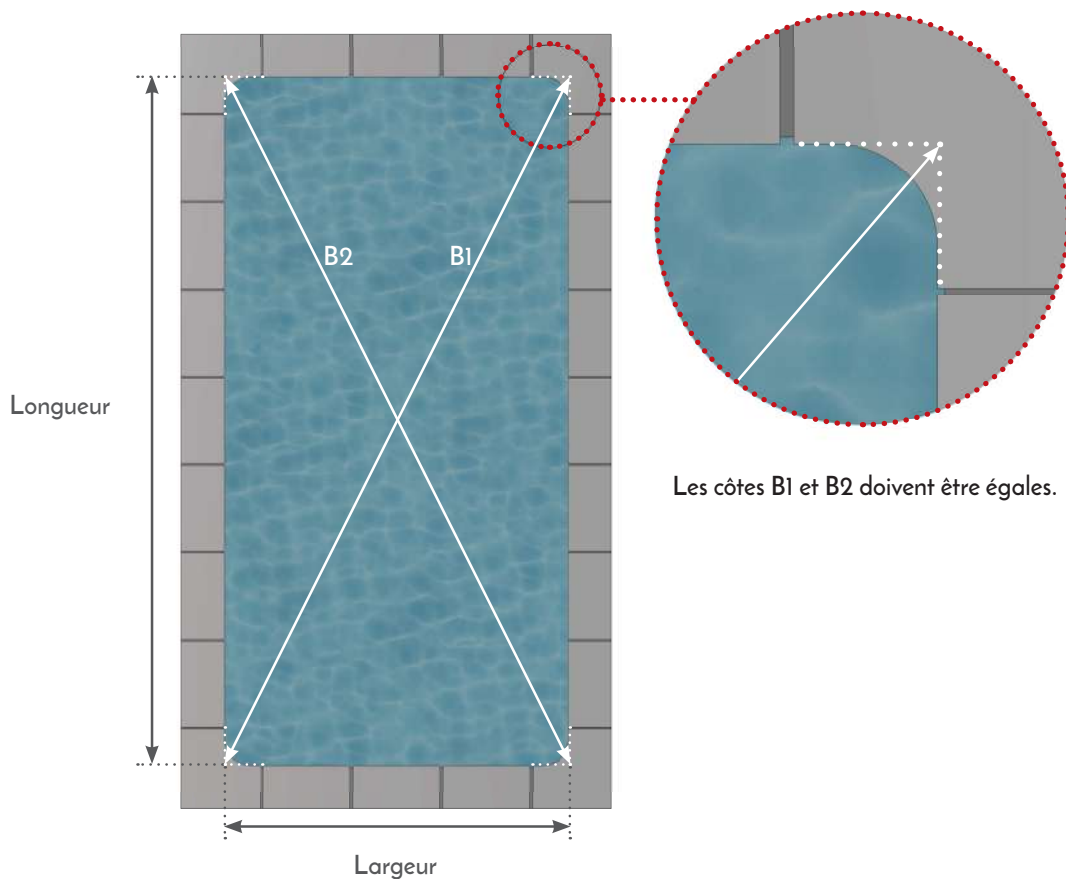
Eden ne peut assurer l'usage auquel elle est destinée qu'à la condition que l'ensemble des pitons douilles inox soit ancré sur un support suffisamment résistant, par exemple une dalle en béton, dosée à  $350 \text{ kg/m}^3$ , d'au moins 10 cm d'épaisseur ou des plots béton de dimensions mini de 25x25x25cm.

## Vérification du support

Pour les prises de cotes, référez-vous à notre bon de commande disponible dans notre espace extranet. Les relevés de cotes devront être extrêmement précis et complets, afin d'obtenir une découpe de qualité.

## Contrôle d'équerrage de la piscine

Afin de positionner correctement l'enrouleur perpendiculairement aux longueurs du bassin, procédez aux mesures de diagonales comme indiqué sur le schéma.



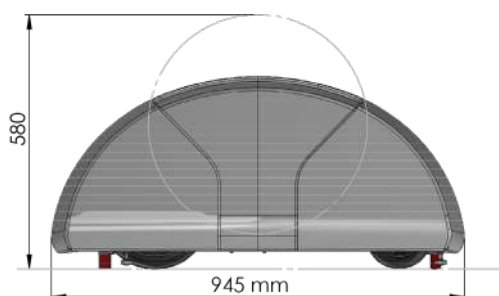
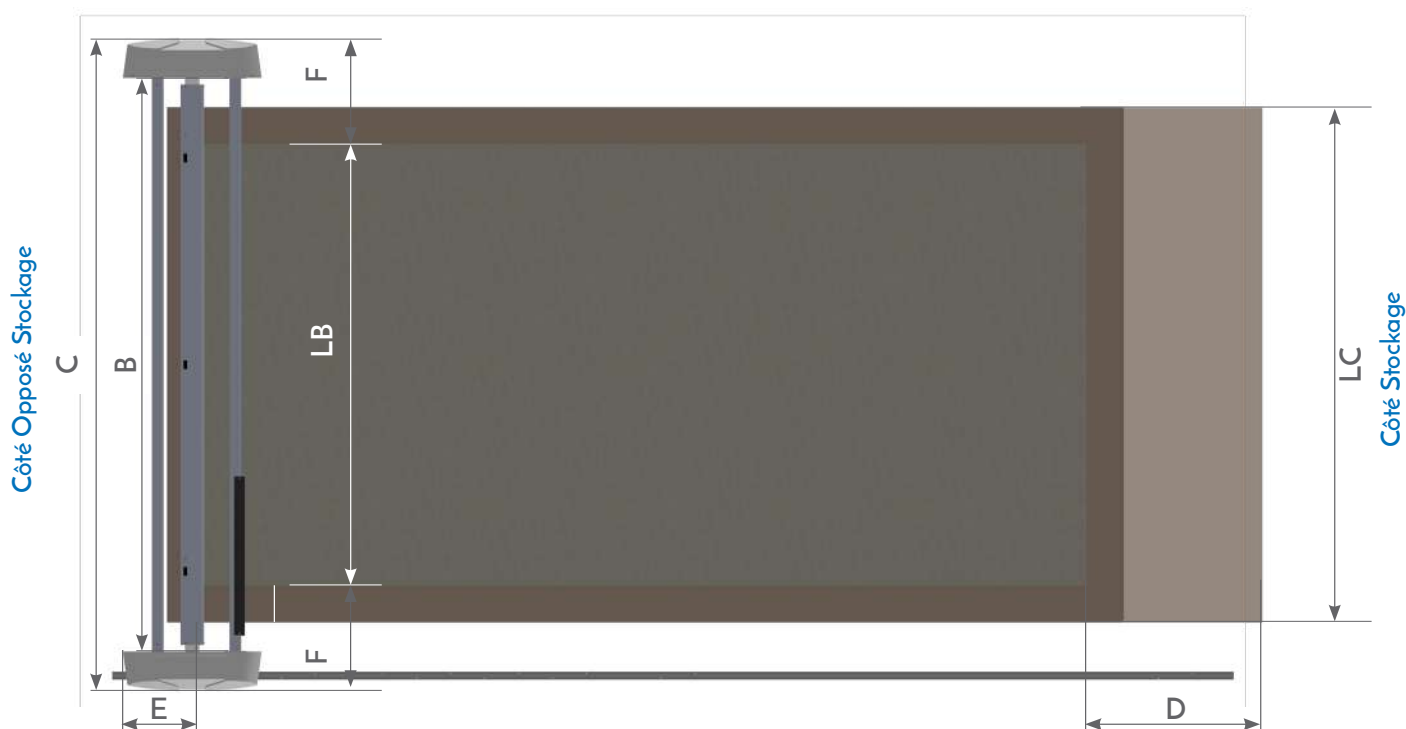
Dans le cas où les diagonales ne seraient pas parfaitement égales, assurez-vous que l'appui de la couverture soit impérativement de 20cm minimum sur les margelles et ceci sur l'intégralité du pourtour du bassin.

## Encombrement sur le bassin

Vérifiez que le dégagement autour du bassin permet le parfait fonctionnement de l'Eden.

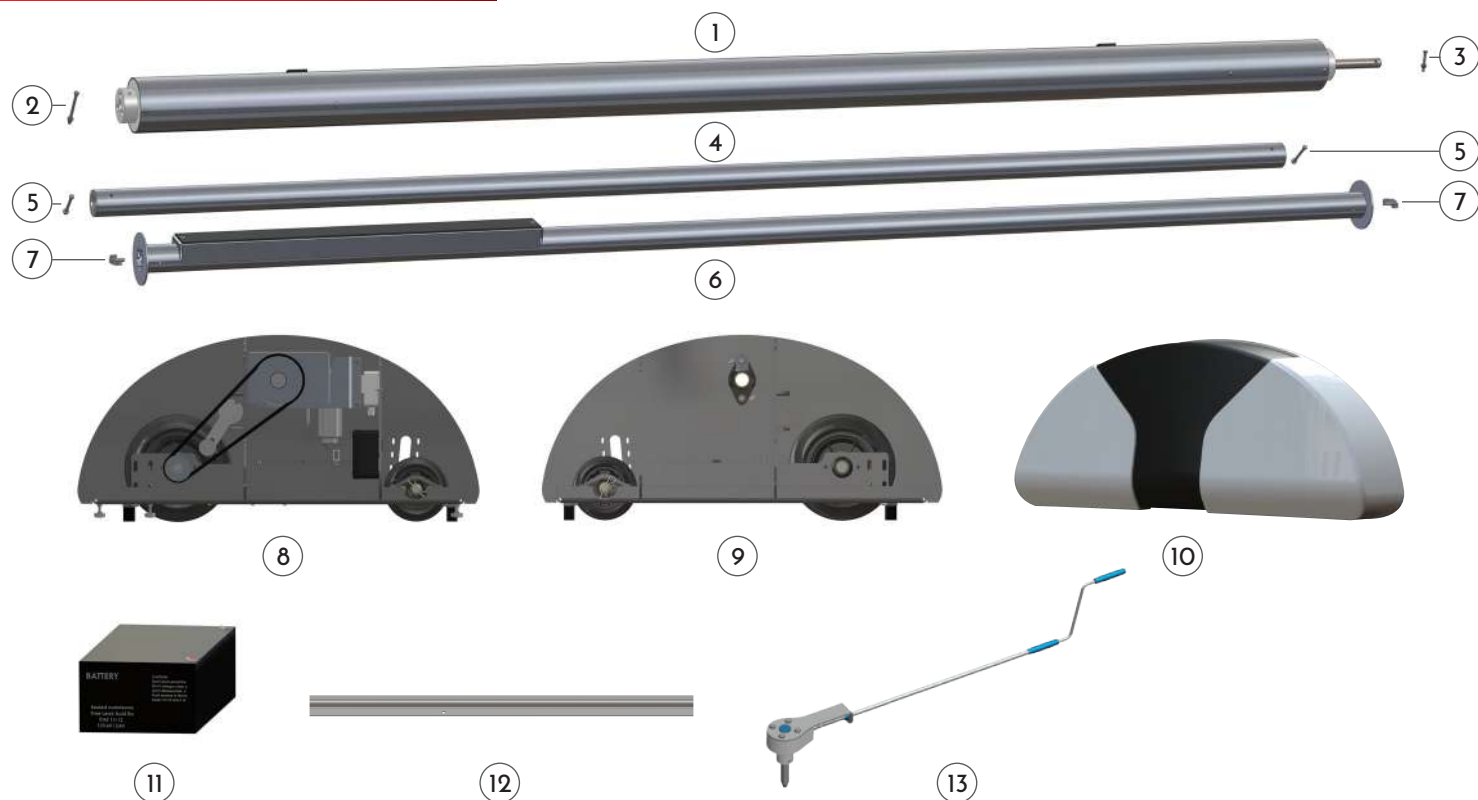
Le débord de couverture standard est de 30cm de chaque côté.

Modèle Eden	Largeur intérieure bassin (LB)	Largeur couverture (LC)	Longueur axe enroulement (B)	Encombrement total largeur (C)	Extension couverture (D)	Encombrement utile longueur (E)	Encombrement utile largeur (F)
Eden 340	$LB \leq 2,5m$	$LC \leq 3,1m$	3,4m	3,95m	70cm	60cm	$(C-LB)/2$
Eden 390	$2,5m < LB \leq 3m$	$3,1m < LC \leq 3,6m$	3,9m	4,45m			
Eden 440	$3m < LB \leq 3,5m$	$3,6m < LC \leq 4,1m$	4,4m	4,95m			
Eden 490	$3,5m < LB \leq 4m$	$4,1m < LC \leq 4,6m$	4,9m	5,45m			
Eden 540	$4m < LB \leq 4,5m$	$4,6m < LC \leq 5,1m$	5,4m	5,95m			
Eden 590	$4,5m < LB \leq 5m$	$5,1m < LC \leq 5,6m$	5,9m	6,45m			
Eden 640	$5m < LB \leq 5,5m$	$5,6m < LC \leq 6,1m$	6,4m	6,95m			
Eden 690	$5,5m < LB \leq 6m$	$6,1m < LC \leq 6,6m$	6,9m	7,45m			



La hauteur d'encombrement une fois la couverture enroulée sur son axe est de 580mm maximum

# EDEN - COMPOSANTES



Numéro	Désignation	Quantité	Colisage
1	Axe aluminium anodisé $\varnothing$ 160 mm + Axe rallonge télescopique avec bagues palier 151	1	Carton axes
2	Vis inox M8x120 + 2 rondelles + écrou frein	1	Carton module
3	Vis inox M8x50 + 2 rondelles + écrou frein	1	Carton module
4	Axe de transmission	1	Carton axes
5	Vis inox M8x90 + 2 rondelles + écrou frein	2	Carton module
6	Axe avec panneau solaire	1	Carton axes
7	Rondelle pliée + vis inox M10x40	2	Carton module
8	Module côté moteur + Cover Control + boîtier électronique + bague de frottement axe enroulement + bague frottement axe transmission	1	Carton module
9	Module côté opposé moteur + bague de frottement axe enroulement + bague frottement axe transmission	1	Carton module
10	Capot + 3 vis nylon M5x20	2	Carton module
11	Batterie Lithium	1	Carton module
12	Rail oméga de guidage + 2 butées de rail + chevilles 5x40 + vis VBA 5x40	selon longueur bassin	Carton axes
13	Manivelle manuelle haut rendement démultipliée 1/7	1	Carton couverture
14	Couverture + fixations de sécurité	1	Carton couverture

# OUTILLAGE ET RESSOURCES REQUIS



## Outillage nécessaire



Tournevis plat et cruciforme PH2 et PH3



Clés n°10, n°13 et n°17



Marteau



Maillet



Perforateur



Clés à pipe n°10, n°13 et n°17



Clé à molette ou pince multiprise



Mètre mesureur / Décamètre



Jeu de clés Allen



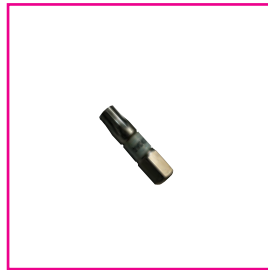
Aspirateur



Foret ø 12 mm



Foret ø 6 mm



Embout Torx 30 Inox  
Embout H4 Inox



Lunettes de protection et gants



Disqueuse pour ajuster le rail

## Visserie fournie



1 vis inox M8x120  
+ 2 rondelles  
+ écrou frein



Vis inox M8x90  
+ 2 rondelles  
+ écrou frein  
2 unités



1 vis inox M8x50  
+ 2 rondelles  
+ écrou frein



Vis inox M10x40  
2 unités



Cheville 5x40  
8 unités par rail + 1  
unités par butée



Vis VBA 5x40  
8 unités par rail + 1  
unités par butée



Vis nylon M5x20  
3 unités par capot



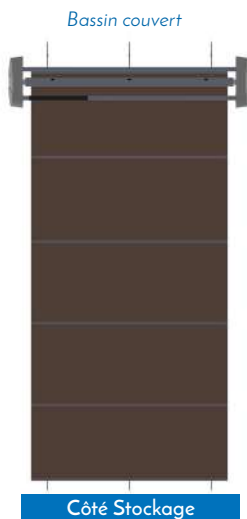
Taquet d'axe  
3 unités



Vis autoperceuses 4,8x32  
6 unités

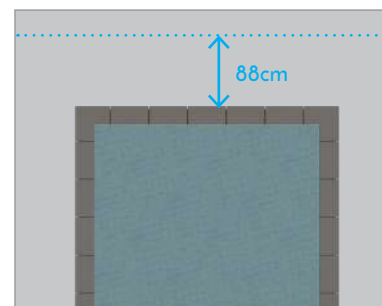
Un petit sachet contenant en supplément 2 goupilles beta, 1 fusible et 2 vis capot est joint au colis.

## Définition de la position de la couverture :



## INSTALLATION DE LA COUVERTURE

1. Repérez la ligne de perçage côté stockage à 88cm du bord du bassin, pour une configuration standard. Dans le cas d'un débord spécifique, rapportez-vous au schéma d'implantation fourni.
2. Posez la couverture enroulée sur la largeur du bassin côté stockage.
3. Déroulez la couverture
4. Centrez la couverture sur le bassin et alignez les sangles sur la ligne de perçage. Un appui minimum de 20cm sur les margelles est impératif et ce sur l'intégralité du pourtour du bassin.



## FIXATION DE LA COUVERTURE

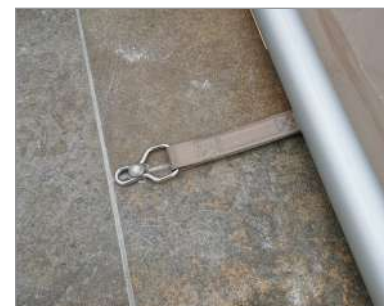
### CÔTÉ STOCKAGE



1. Repérez la position des sangles sur la ligne de perçage.



2. Percez le dallage (Ø 12mm, profondeur 90mm). Aspirez les poussières des trous.



3. Posez les pitons douille inox alu à l'aide d'un marteau, soulevez à la main les pitons et accrochez-y les anneaux de fixation des sangles.

Dans le cas d'une plage bois ou lames composites, les pitons douille alu inox sont remplacés par des pitons douille à collerette. La procédure est identique mais le perçage sera fait avec un foret de Ø 12mm, profondeur 30mm. La collerette est quant à elle fixée par 3 vis inox 3,5x25.

4. Pré-tendez la couverture et vérifiez son implantation sur le bassin.

### CÔTÉ OPPOSÉ

5. Positionnez-vous à l'autre bout de la piscine, face au côté déjà fixé.
6. Répétez les opérations précédentes 1, 2 et 3 ci-dessus pour la fixation des sangles en se positionnant en face des sangles à environ 55 cm de la couverture (Il est possible de modifier le positionnement des sangles sur les tubes en dévissant et revissant après réglage l'insert se trouvant dans la gorge du tube au moyen d'une clé Allen 6 pans de 2,5).
7. Posez les pitons douille inox alu comme indiqué dans l'étape 3 (Côté Stockage).
8. Accrochez aux pitons les anneaux de fixation des sangles munies de cliquets.

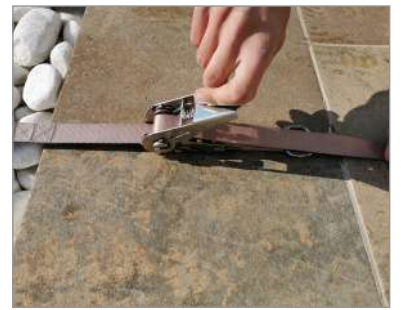




9. Enflez les boucles des sangles de tension attenantes à la couverture dans les passants inox S.



10. Insérez les sangles de tension munies des passants inox S dans les cliquets et tendez-les.



11. Cliquetez environ 5 fois.

12. Procédez à la tension de la couverture en tirant sur les sangles au moyen des cliquets de façon symétrique, en prenant garde de répartir la tension, afin de permettre une mise en place optimale.

## MONTAGE DE L'ENROULEUR



Positionnez les cartons des modules de chaque côté du bassin. Identifiez le positionnement des 2 modules grâce aux marquages renseignés sur les cartons.

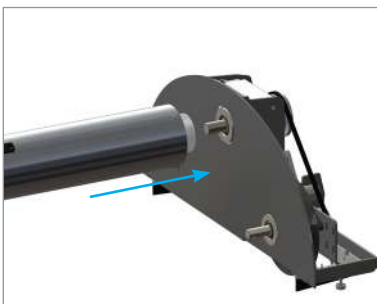
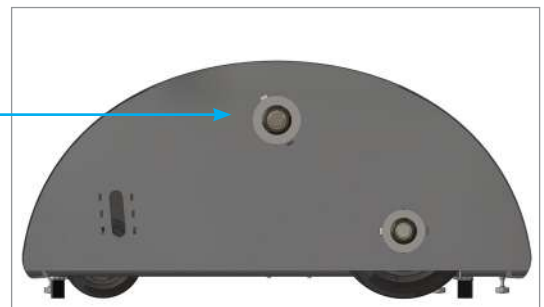


Décerclez les cartons d'emballage afin d'accéder aux modules pour l'installation. Conservez le socle pour stabiliser les modules tout au long de l'installation.

Enlevez le capot de chaque module et stockez-les dans un endroit sûr afin de ne pas les endommager durant la pose.

### 1- Installation de l'axe d'enroulement

1. Positionnez les bagues de frottement sur les modules



2. Installez l'axe d'enroulement sur le module moteur,



3. Verrouillez-le à l'aide de la vis M8x120, rondelle et écrou frein prévus à cet effet.

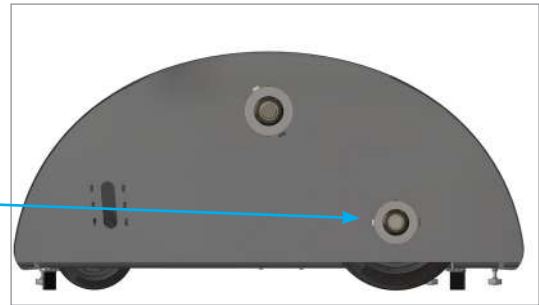


4. Installez l'axe d'enroulement sur le module opposé et réitérez le verrouillage.

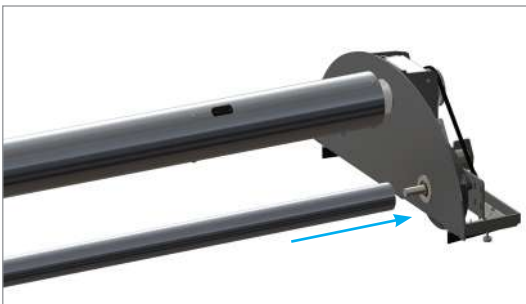
- Décalez le module opposé grâce à l'axe télescopique pour permettre l'installation de l'axe de transmission.



## 2- Installation de l'axe de transmission



- Positionnez les bagues de frottement sur les modules
- Sortez l'axe de transmission du carton (Il s'agit de l'axe avec les 2 bagues blanches aux extrémités)



- Insérez l'axe de transmission dans le module moteur.

Vous pouvez vous aider d'un maillet pour positionner l'axe.



- Verrouillez-le avec la vis M8x90mm, rondelle et écrou frein prévus à cet effet.



- Emmanchez l'axe de transmission dans le module opposé. L'axe ne bouge pas, seul le module opposé est mobile.
- Verrouillez avec la vis M8x90mm, rondelle et écrou frein prévus à cet effet.

### 3- Installation de l'axe avec panneau solaire

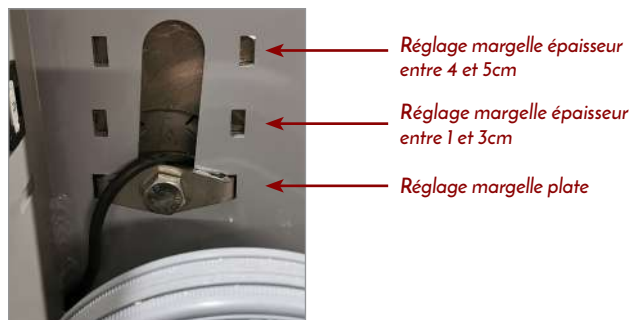
1. Pré-positionnez l'axe entre les 2 modules



2. Faites passer le câble du panneau solaire dans le passage de câble du module moteur.



3. Installez l'axe sur les modules à l'aide de la rondelle pliée.
4. La position de l'axe est réglable selon la hauteur des margelles du bassin. Vérifiez que la hauteur plage/barre de couverture soit inférieure à la hauteur plage/axe du panneau solaire.
5. Réglez l'orientation du panneau afin de capter au mieux les rayons solaires.

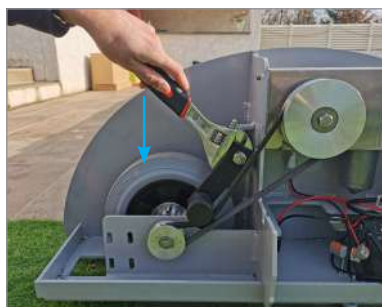


6. Bridez l'ensemble avec la vis M10x35 et la rondelle.



7. Assurez-vous qu'il n'y ait pas de jeu entre le tube en alu et le sabot (ils doivent être plaqués l'un contre l'autre)

#### 4- Tension de la courroie



1. À l'aide d'une clé à molette ou d'une pince multiprise, exercez une force sur le tendeur afin de tendre la courroie.



2. Sans relâcher, vissez la vis M10 à l'aide d'une clé n°17.



3. Vérifiez la tension, la courroie ne doit pouvoir se vriller que d'un quart de tour.

#### 5- Connexion électronique



1. Branchez le panneau solaire sur le boîtier électronique.



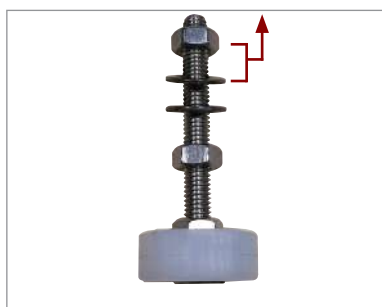
2. Positionnez la batterie dans son emplacement.



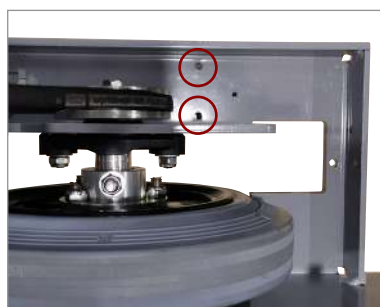
3. Raccordez la batterie au boîtier électronique.

Le boîtier Cover Control est déjà câblé et raccordé.

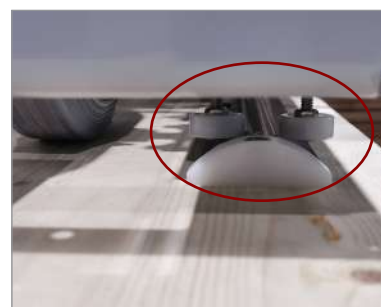
## RÉGLAGE DES GALETS DE GUIDAGE



1. Dévissez l'écrou et la rondelle supérieure pour installer les galets.



2. Positionnez les 4 galets sur le module moteur.



3. Boulonnez avec la rondelle et l'écrou. Le réglage de la hauteur se fait lors de l'étape d'installation du rail.

4. Retirez les cartons d'emballage permettant la stabilité des modules.

# INSTALLATION DU RAIL DE GUIDAGE

Le rail de guidage permet d'assurer le bon guidage de l'Eden pour un enroulement parfaitement parallèle de la couverture.



1. Positionnez l'axe de transmission au niveau de la première barre de la couverture

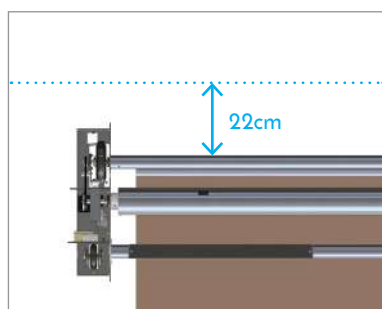


2. Centrez l'enrouleur sur la couverture et vérifiez son équerrage avec un mètre

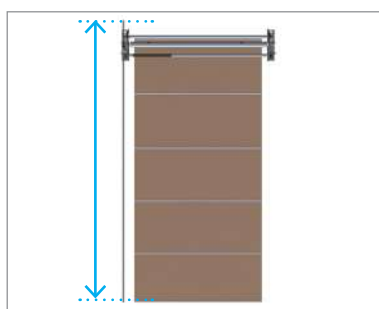


- (la cote doit être identique à droite et à gauche).

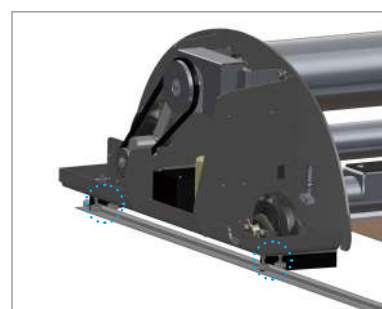
## Côté moteur



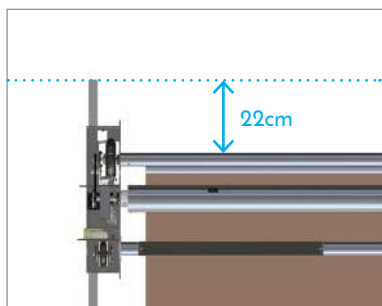
1. Tracez une ligne à 22cm de la première barre.



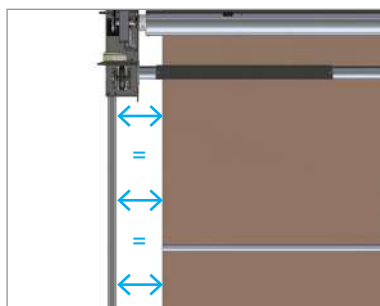
2. Coupez le rail avec une disqureuse de façon à ce que l'assemblage des rails ait une longueur équivalente à la longueur de la couverture + 22cm.



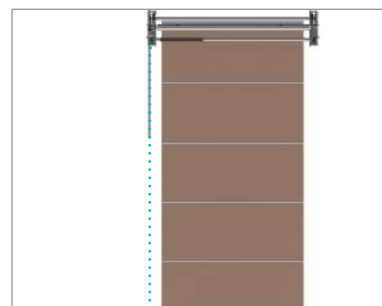
3. Faites glisser le rail entre les 4 galets. Vérifiez leur hauteur, ils ne doivent pas toucher le sol ni passer au dessus du rail. Serrez les écrous.



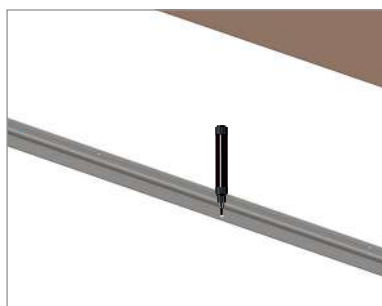
4. Positionnez le rail en butée de la ligne de repérage.



5. Mesurez la distance entre la couverture et le rail en butée, contrôlez que cette distance est identique pour l'ensemble du rail



6. Tirez une ligne au cordeau sur toute la longueur du bassin en respectant la mesure préalablement définie



7. Alignez les rails sur cette ligne, repérez les trous de fixation au sol.



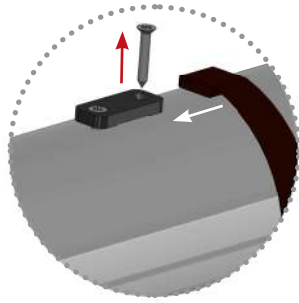
8. Percez avec un foret de diamètre 6mm et insérez les chevilles.



9. Fixez les rails, placez et fixez les 2 butées en bout.

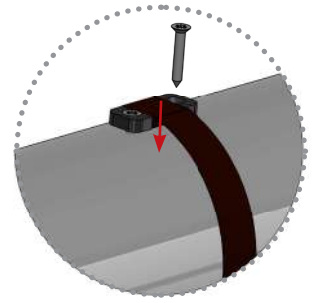
# INSTALLATION DE LA COUVERTURE SUR L'ENROULEUR

1. Présentez les sangles de la couverture à l'axe d'enroulement en face des taquets d'axe correspondants sans les vriller. Il est possible de modifier le positionnement des sangles sur les tubes en dévissant et revissant après réglage l'insert se trouvant dans la gorge du tube au moyen d'une clé Allen 6 pans de 2,5.



2. Dévissez une des 2 vis du taquet de manière à faire glisser la boucle de la sangle autour du taquet

3. Resserrez la vis.



4. Procédez à l'appairage du boîtier Cover Control avec le smartphone.

# UTILISATION DE APF CONNECT - COVER CONTROL

## 1 - Téléchargement de l'application

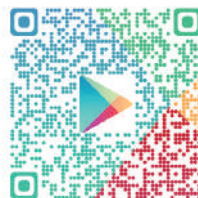
L'application APF Connect est gratuite et disponible sur Apple Store et Play Store.

Pour la télécharger, vous pouvez :

- Selon votre smartphone ou tablette, connectez-vous à Apple Store ou à Play Store, rendez-vous dans la rubrique Applications et renseignez APF Connect dans la zone Rechercher. Une fois l'application sélectionnée, vous n'avez qu'à l'installer. Elle s'installera sur l'écran d'accueil selon l'espace disponible.
- Scannez un des flashcodes ci-dessous selon le modèle de votre smartphone/tablette (pour scanner les flashcodes, utilisez l'application Unitag) :



Pour les appareils Apple



Pour les appareils sous Android

Après téléchargement et installation de l'application APF Connect, une icône apparaît sur l'écran du device concerné :



## 2 - Utilisation de l'application

### Appairage du smartphone/tablette avec le boîtier APF Connect

Lors de la première utilisation de l'application APF Connect, un appairage du boîtier doit être obligatoirement fait avec le smartphone/tablette utilisé. Cet appairage est fait via un bouton situé sur le boîtier connecté et le réseau Bluetooth des 2 appareils.

- Le smartphone/tablette est mis en mode appairage via Réglages des paramètres, l'option Bluetooth doit être activée.
- Synchronisez le boîtier avec l'application. Pour cela, appuyez sur l'icône située en haut à droite de l'écran.
- Appuyez sur le bouton d'appairage situé sur le boîtier électrique. Le bouton se met alors à clignoter.



Bouton d'appairage Bluetooth



- **APF Connect-Cover Control** s'affiche dans la liste des périphériques disponibles en Bluetooth via le smartphone, il ne reste qu'à le sélectionner.

Sélection de l'Eden appairé



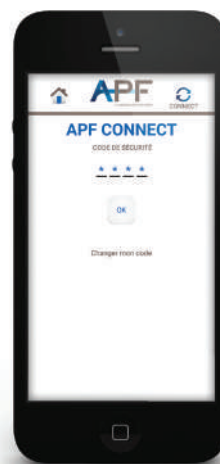
Maintenant que le smartphone/tablette et le module sont appairés, ce dernier apparaîtra toujours dans la liste des appareils disponibles à l'activation du Bluetooth du smartphone/tablette. Il ne sera plus nécessaire d'appairer les deux appareils à l'avenir, sauf si une demande de déconnexion ou d'oubli du périphérique est faite.

## ÉCRAN D'ACCUEIL COVER CONTROL

Touchez du doigt le bouton



APF Connect - Cover Control est soumis un protocole de sécurité. Pour ouvrir et fermer la couverture, un code de sécurité vous est demandé et doit être saisi par vos soins (1234).



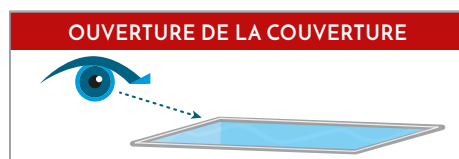
- Si le code est valide, vous accédez à l'écran de télécommande
- Si le code est invalide, un message d'erreur s'affiche et des instructions vous sont communiquées pour le bon déroulement de la tâche.

## COVER CONTROL - ÉCRAN TÉLÉCOMMANDE

L'écran de la télécommande est simplement composé de 2 flèches permettant l'ouverture et la fermeture de la couverture.

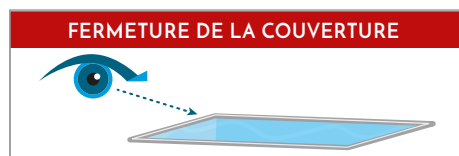
### OUVERTURE DE LA COUVERTURE

Un message info-bulle de sécurité apparaît et s'efface au bout de 1min30, temps moyen nécessaire à l'ouverture de votre bassin.



### FERMETURE DE LA COUVERTURE

Un message info-bulle de sécurité apparaît et s'efface au bout de 1min30, temps moyen nécessaire à la fermeture de votre bassin.



## 3 - Mode Forçage

Si pour quelle que raison, vous ne pouvez plus vous servir de votre smartphone ou tablette comme télécommande pour ouvrir ou fermer votre couverture, il existe un mode forçage qui permet de piloter Eden depuis le boîtier Cover Control.

1. Appuyez simultanément sur les 2 boutons «Flèches» du boîtier durant 5 secondes.  
Le bouton d'appairage se met alors à clignoter.

Appui simultané  
durant 5 secondes



2. Vous pouvez alors ouvrir votre couverture en gardant un contact maintenu sur la flèche bleu et fermer votre couverture en gardant un contact maintenu sur la flèche rouge.

Une fois la manœuvre accomplie, le voyant s'éteint 1 minute après le dernier contact.

### En cas de perte du code de sécurité

Appuyez 10 secondes sur le bouton appairage Bluetooth afin de remettre à zéro le boîtier. Le code redevient 1234.

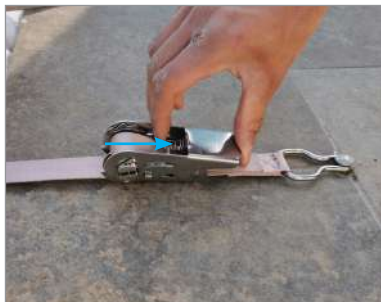
Une fois le smartphone ou la tablette appairée avec Eden, refermez les capots à l'aide des 3 vis.



# UTILISATION DE LA COUVERTURE

## ENROULEMENT

Détendez toutes les sangles de tension :



1. Tirez sur la languette à ressort,



en basculant la gâchette des cliquets à 180°



2. Faites glisser le crochet S afin de séparer les 2 sangles.

3. Démontez l'ensemble demi-lunes cliquets et passants inox S pour éviter qu'ils ne s'enroulent avec la couverture et ne détériorent celle-ci.

**Assurez-vous qu'aucun objet ne bloque le passage de l'enrouleur qui pourrait altérer le bon fonctionnement**



4. Activez l'application APF Connect sur votre smartphone



5. Saisissez le code de sécurité (1234)



6. Enroulez la couverture en maintenant l'impulsion du bouton bleu

7. Restez à proximité en vérifiant qu'il n'y ait aucun danger pour le système ou pour les personnes durant la manœuvre

Attention, il n'y a pas de fin de course automatique sur le système. Veillez à relâcher le bouton bleu lorsque la manœuvre est terminée.

## DÉROULEMENT

**Assurez-vous qu'aucun objet ne bloque le passage de l'enrouleur qui pourrait altérer le bon fonctionnement**



1. Activez l'application APF Connect sur votre smartphone



2. Saisissez le code de sécurité (1234)



3. Déroulez la couverture en maintenant l'impulsion du bouton rouge

4. Restez à proximité en vérifiant qu'il n'y ait aucun danger pour le système ou pour les personnes durant la manœuvre. Attention, il n'y a pas de fin de course automatique sur le système. Veillez à relâcher le bouton rouge lorsque la manœuvre est terminée.



5. Insérez les sangles de tension munies des passants inox S dans les cliquets et tendez-les.

6. Cliquetez environ 5 fois.

7. Enflez les boucles des sangles de tension attenantes à la couverture dans les passants inox S.

8. Toute tension doit être effectuée de façon symétrique et répartie afin de permettre une mise en place optimale et d'éviter notamment toute détérioration de votre couverture.

**Si vous êtes amené à manipuler Eden capot ouvert :**

**Attention la manœuvre capot ouvert comporte des risques : soyez vigilant durant cette étape, risque de coincement entre poulie et courroie.**

## DÉBRAYAGE

### Sécuriser le bassin



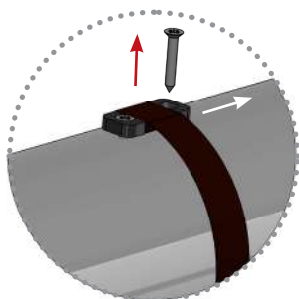
1. Pour débrayer l'enrouleur motorisé, dévissez et retirez la vis M8x120

2. Poussez l'enrouleur pour fermer et sécuriser le bassin



3. Remettez la vis.

### Ouvrir le bassin



1. Détachez les sangles des taquets d'axe en dévissant une vis et en faisant glisser la boucle de la sangle hors du taquet.

2. Enroulez la couverture avec la manivelle manuelle fournie.

## CONSEILS D'UTILISATION

Attention : En cas de présence d'obstacles, le mécanisme ne s'arrêtera pas automatiquement. Veillez à stopper la manœuvre et à évacuer l'obstacle.

Pour votre sécurité, l'utilisation de la couverture Eden doit se faire exclusivement capots fermés.

• À chaque fermeture de la couverture, la tension de celle-ci doit être réalisée au moyen des sangles équipées de cliquets.

Toute tension doit être effectuée de façon symétrique et répartie afin de permettre une mise en place optimale et d'éviter notamment toute détérioration de votre couverture.

• Apportez un soin tout particulier à la vérification des renforts plastiques "protège margelles" fixés sous les tubes.

• Pour des questions de sécurité et de pérennité de la couverture, veillez à ce que le niveau d'eau dans le bassin soit toujours à hauteur d'utilisation (2/3 du haut des skimmers environ), afin de soulager la couverture et diminuer ainsi la flexion des profilés aluminium en cas de surcharge, été comme hiver, ceci participant à "l'aspect sécurisant" de la couverture.

En aucun cas, le niveau d'eau ne doit dépasser la partie supérieure des skimmers et ne doit descendre en dessous d'un niveau de 25 cm par rapport au-dessus de la margelle.

• En hiver, au-dessus de 20 cm de neige, déneigez immédiatement la couverture. En période de fortes précipitations, retirez les impuretés déposées sur les cavités d'évacuation des eaux pluviales, afin d'éviter la formation de poches d'eau.

• Le non-respect de l'une ou plusieurs dispositions des conseils d'utilisation précités annule toute garantie, tant au niveau de la sécurité offerte par la couverture que de la garantie sur le produit lui-même.

• **Retirez totalement la couverture avant la baignade. Il est interdit de marcher ou de s'allonger sur la couverture et de nager dessous. Il est interdit de monter ou de s'asseoir sur l'enrouleur motorisé.**

• La garantie des couvertures concerne la qualité des matériaux utilisés pour leur fabrication ainsi que l'assemblage et ne saurait s'étendre à des dommages causés par un défaut de pose, par la malveillance, par un mauvais entretien ou par une usure due à l'abrasion des margelles. Pour limiter ce dernier phénomène, nous vous conseillons d'observer les recommandations suivantes :

• Vérifier l'ancrage et la tension de votre couverture durant l'hiver

• Si la piscine est exposée aux vents, posez sur la couverture des boudins d'eau (voir page 90 du Catalogue APF 2021) du côté des vents dominants. Ils plaqueront la couverture sur les margelles, limiteront les battements et claquements dus aux vents.

Attention : ne manipulez pas la couverture lorsque le système ne se déplace plus de manière perpendiculaire à la piscine.

## ENTRETIEN À LA CHARGE DU CLIENT PROPRIÉTAIRE DE LA PISCINE

### 1- Entretien de la couverture et de l'enrouleur motorisé

• Le nettoyage de votre couverture doit être réalisé au minimum 4 fois par an à l'aide d'un produit nettoyant doux, non abrasif, non moussant et surtout exempt de solvant.

• Les éponges abrasives sont interdites.

• **Ne nettoyez jamais les module set les capots avec un jet d'eau ou un nettoyeur haute pression sous risque d'infiltration de l'eau.**

• Veiller périodiquement et au minimum une fois par trimestre au parfait assemblage et état de la couverture. L'ensemble des sangles de tension, les cliquets, les pitons douille inox alu ainsi que les renforts plastiques protège margelle et notamment leur fixation sur les tubes aluminium doivent faire l'objet d'un contrôle régulier avec un changement immédiat en cas d'usure ou de détérioration visible de l'une de ces pièces.

• Vérifiez que la tension de la couverture soit correcte pour une mise en place optimale et éviter toute détérioration de la couverture.

• Ce contrôle est également nécessaire immédiatement après toute surcharge de neige supérieure à 20 cm, à des vents supérieurs à 90 km/h et à tout élément extérieur exceptionnel et / ou ayant pu détériorer certains constituants de la couverture.

• Contrôler également, en ce cas, que la membrane PVC ainsi que les soudures de l'assemblage soient exempts de toute déchirure, usure ou coupure.

### 2- Entretien de la batterie

• Avant la première utilisation de l'Eden, il faut réaliser un cycle complet de charge de 6 heures.

• Lors de la charge, lorsque le voyant est rouge : la batterie est en charge.

• Lorsque le voyant est vert, la batterie est chargée. (Durée de chargement = 6 heures pour une utilisation optimale).

• N'utilisez que le chargeur fourni avec la batterie de l'Eden, un autre chargeur pourrait endommager l'appareil.

• Débranchez la batterie après la charge, ne la laissez pas brancher plus de 20 heures.

- Rechargez la batterie de l'Eden avant l'hivernage.
- Pour l'hivernage, la batterie doit être stockée dans un endroit frais et sec, être rechargée systématiquement tous les 6 mois avec son chargeur.
- Le chargeur de batterie doit être stocké dans un endroit sec. N'essayez jamais d'ouvrir le boîtier : danger de feu et de décharge électrique.
- Le chargeur de batterie peut être nettoyé avec un chiffon sec. Ne jamais nettoyer le chargeur lorsqu'il est sous tension. N'utilisez pas le chargeur si le boîtier est endommagé.
- Stockez la batterie de préférence dans un endroit frais, sec et ventilé, soumis à peu de changements de température.

## MAINTENANCE

- Les pièces de rechange doivent être d'origine, c'est à dire fournies par notre société. La garantie cessera immédiatement si la couverture devait être modifiée en dehors de nos ateliers et/ou avec des pièces de rechange d'une autre origine.
- Pour toute information concernant le service après vente, vous pouvez vous adresser au professionnel piscinier qui vous a vendu la couverture.

## SÉCURITÉ

**Normes de sécurité :** l'installateur doit respecter les règles de sécurité en matière de pose selon nos conseils, respecter la norme NF P 90-308, et avertir le client de ses obligations de fermeture du bassin après chaque utilisation, notamment avec les sécurités.

Un adulte responsable et vigilant doit s'informer des risques encourus conformément à notre notice et obligatoirement accrocher les sécurités après chaque fermeture du bassin.

L'accrochage des sécurités sur la largeur interdit le risque de passage d'un enfant sous la couverture.

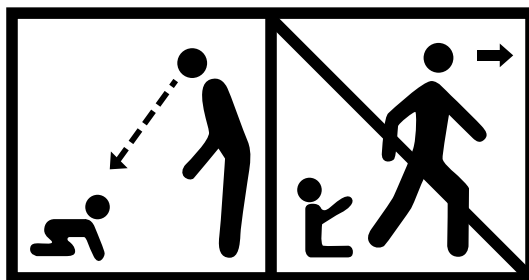
**Le poseur professionnel piscinier doit donc obligatoirement remettre la notice précitée à l'utilisateur final, après avoir apporté toutes les explications nécessaires, afin que l'utilisateur puisse la conserver pour toute consultation ultérieure.**

### 1- Conseils généraux de sécurité

La piscine peut constituer un danger grave pour vos enfants. Une noyade est très vite arrivée. Des enfants à proximité d'une piscine réclament votre constante vigilance et votre surveillance active, même s'ils savent nager.

La présence physique d'un adulte responsable est indispensable lorsque le bassin est ouvert.

Apposez le pictogramme ci-dessous soulignant le devoir des adultes de surveiller les jeunes enfants.



- Apprenez les gestes qui sauvent.
- Mémorisez et affichez près de la piscine les numéros des premiers secours :
  - Pompiers : 18 pour la France ou le 112 depuis un téléphone mobile,
  - SAMU : 15 pour la France,
  - Centre antipoison : +33 (0)1 40 05 48 48 pour la France.

## 2- Conseils de sécurité propres aux couvertures

### TRÈS IMPORTANT

- Attention : Même en possession d'une couverture destinée à sécuriser votre piscine, les facteurs de risques ne peuvent jamais être totalement supprimés.
- Cette couverture ne se substitue pas au bon sens ni à la responsabilité individuelle. Elle n'a pas pour but non plus de se substituer à la vigilance des parents et/ou des adultes responsables qui demeure le facteur essentiel pour la protection des jeunes enfants.
- Un enfant se noie en moins de 3 minutes.
- Avertissement : "Attention la sécurité n'est assurée qu'avec une couverture fermée, verrouillée et correctement installée, conformément aux instructions du fabricant".
- Il faut toujours vérifier que le niveau d'eau du bassin reste constant et conforme aux préconisations du fabricant.
- Respectez les niveaux d'eau minimum et maximum requis par le fabricant même pour la période d'hivernage.
- La couverture doit être systématiquement fermée en cas d'absence même momentanée du domicile.
- Contrôlez l'absence de baigneur ou de corps étrangers dans le bassin avant et pendant la manœuvre.
- La mise en œuvre du mécanisme doit être entreprise par un adulte responsable.
- Il est strictement interdit de monter, marcher ou de sauter sur une couverture de sécurité.
- En cas de dysfonctionnement de la couverture empêchant la fermeture de celle-ci, donc la sécurisation de la piscine, il est impératif de prendre toutes les mesures afin d'empêcher l'accès de la piscine aux jeunes enfants et ce jusqu'à la réparation de la couverture.

## CONDITIONS DE GARANTIE

La couverture de piscine Eden bénéficie d'une garantie de 3 ans en utilisation normale sur les profilés aluminium, la membrane, les pitons douille inox alu, les sangles, les cliquets, les anneaux de fixation et l'enrouleur motorisé.

La batterie et le boîtier Cover Control sont garantis 2 ans.

Les pièces mécaniques (renforts plastiques protège margelle et bouchons de tubes) sont garantis 1 an.

la garantie prend effet à partir du jour d'expédition de la couverture de nos établissements.

La couverture de piscine Eden doit être installée selon notre notice de montage en conformité avec les normes de sécurité en vigueur.

Tout recours en garantie sera notamment exclu en cas de :

- Notice de montage non respectée, défaut de pose entraînant une détérioration de la couverture.
- Mauvaise utilisation de la couverture entraînant une détérioration de celle-ci (se reporter à notre notice de montage paragraphe conseils d'utilisation).
- Usure dues à des frottements sur les margelles, notamment abrasives, rugueuses ou bombées.
- Surcharge de neige supérieure à 20 cm (se reporter à notre notice de montage paragraphe conseils d'utilisation),
- Vents supérieurs à 90 km / h,
- Grêle, foudre, tempête,
- Non respect du maintien du niveau d'eau "haut",
- Mauvaise utilisation de la couverture entraînant une détérioration de celle-ci (se reporter à notre notice de montage paragraphe conseils d'utilisation),
- Usure normale des composants de la couverture,
- Détériorations dues au transport, à la malveillance, à un mauvais entretien et notamment à des nettoyages avec des produits non appropriés (se reporter à notre notice de montage paragraphe entretien).

**Les accrocs, trous, déchirures, ainsi que les usures consécutives aux frottements sur les margelles ne peuvent être garantis. La tenue des coloris n'est pas garantie.**

## MODALITÉS D'APPLICATION DE LA GARANTIE

Toute couverture qui n'aurait pas été strictement installée et fixée conformément à notre notice de montage ne pourra faire l'objet d'aucune prise en garantie. Les interventions au titre de la garantie ne sauraient avoir pour effets de prolonger la durée de celle-ci.

Toute réclamation devra être effectuée en lettre recommandée avec accusé de réception, la couverture étant tenue à notre disposition pour expertise.

Aucun retour de couverture ne sera admis sauf accord préalable écrit de notre part. En cas de retour, les indications suivantes devront impérativement figurer sur l'emballage :

- Nom et adresse de l'expéditeur
- Nom et adresse de l'utilisateur
- N° de notre bulletin de livraison
- Type de couverture
- Dimensions de la couverture et coloris
- Les causes du retour

La garantie se limite au seul remplacement des pièces (main d'œuvre non incluse), reconnues défectueuses par notre société sans qu'aucune indemnité ou dommages et intérêts ne puissent être réclamés pour des dégâts matériels ou corporels causés.

La garantie et la conformité de la couverture cessent si cette dernière a été modifiée en dehors de nos ateliers.

## SUPPORT SAV

Contactez votre installateur ou notre technicien en charge de la hotline technique : 0 891 690 140 (Service 0,50 €/min + prix d'un appel).

Il vous apportera son expertise en terme de dépannage et de conseils de pose





**APF**

Fabrication Française  
Le Savoir-Faire du  
1<sup>er</sup> fabricant Européen

**APF**

LA MARQUE DES PISCINIERS

Z.I. La Lombardière  
55, rue Léo Lagrange - 07100 ANNONAY  
[www.apf-france.com](http://www.apf-france.com)